



# UFO 100, 120 digitaaliantenni

891020A

FIN

## Asennusohjeet

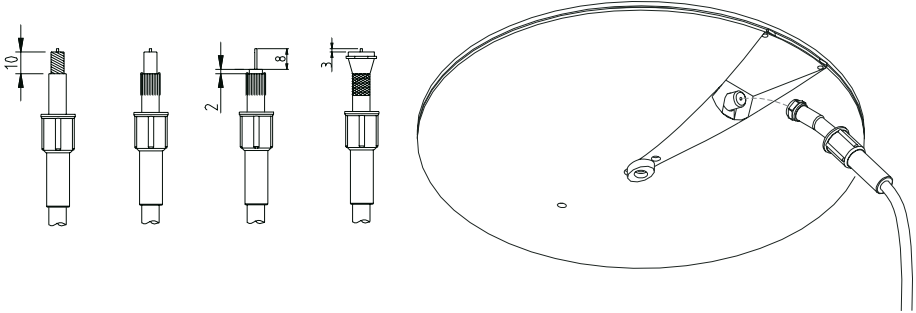


TRIAX - your ultimate connection

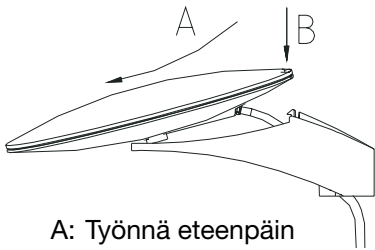
# UFO 100, 120 digitaaliantenni

FI

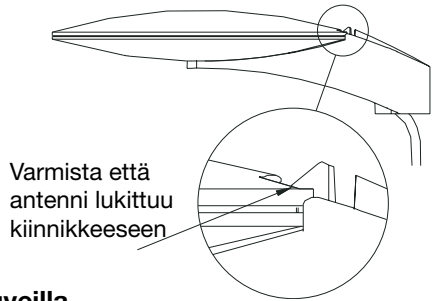
## Liitäntäkaapeli ja kokoonpano



## UFO:n asentaminen muovijalustaan

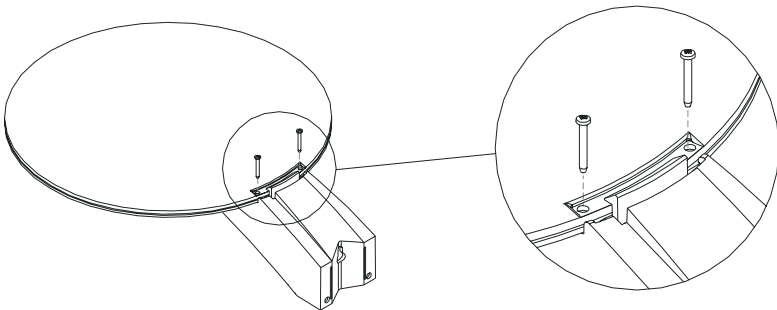


- A: Työnä eteenpäin
- B: Työnä alaspäin

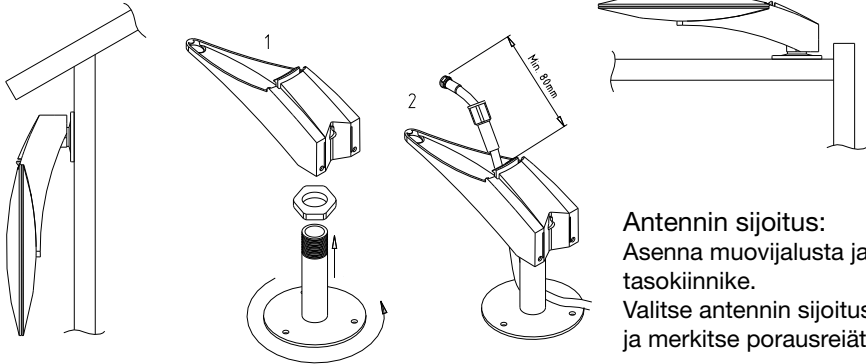


Varmista että  
antenni lukittuu  
kiinnikkeeseen

## Varmista kiinnitys mukana tulevilla ruuveilla



## Asennusvaihtoehdot vaakai- tai pystysuoralle alustalle

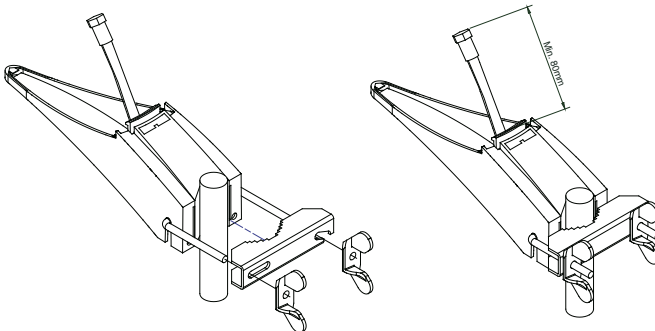


**Antennin sijoitus:**  
 Asenna muovijalusta ja tasokiinnike.  
 Valitse antennin sijoituspaikka ja merkitse porausreiät.

## U-kiinnikkeen asentaminen muovijalustaan



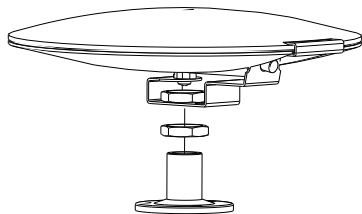
## Asentaminen mastoon.



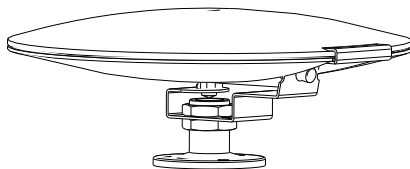
# UFO 100, 120 digitaaliantenni

FI

## Keskijalustan kiinnittäminen (UFO 120 digital)

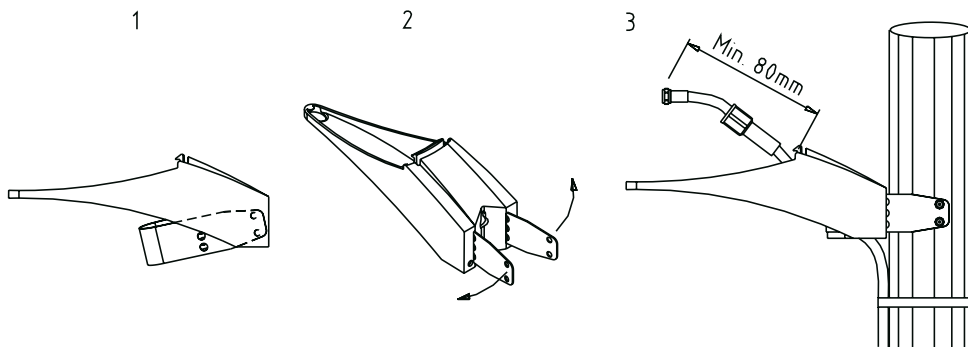


**Antennin sijoitus:**  
Keskijalusta ja kansikiinnike.  
Valitse antennin sijoituspaikka ja  
merkitse porausreiät.



**Antenni sijoitettuna ja  
lukkomutteri kiristet-  
tynä.**

## Asennus Universal-kiinnikkeellä (UFO 120 digital)



## Vianetsintäopas

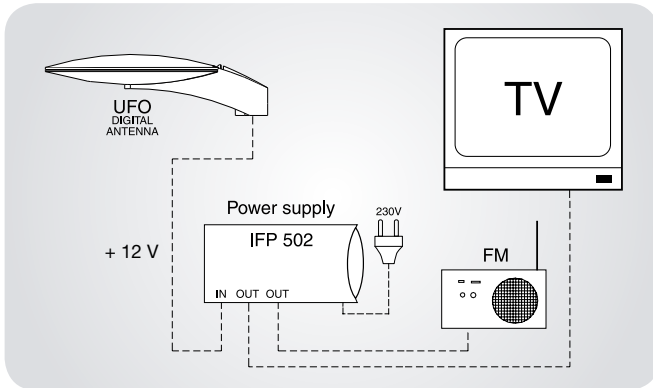
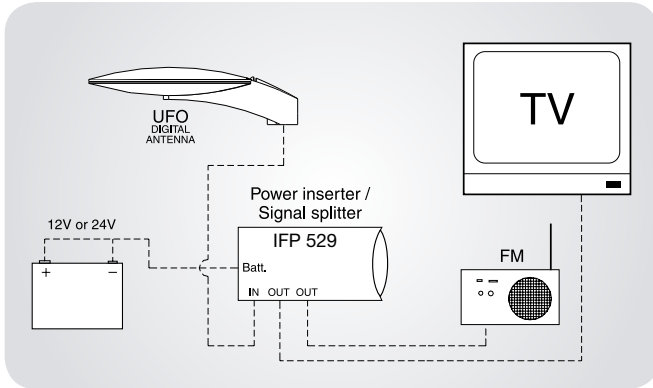
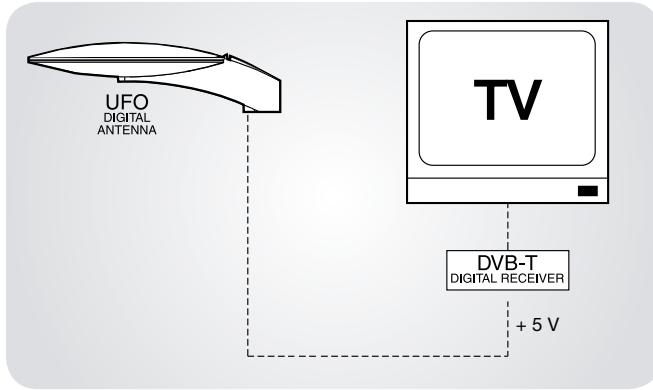
Ongelma	Mahdollinen syy	Ratkaisu
<p>Signaali heikko tai puuttuu kokonaan</p> <p>-tarkista että LED-valo palaa virransyöttölaitteessa (PSU)</p>	<p>Pimeä LED-valo tarkoittaa puuttuvaa jännitettä.</p> <p>Syynä on usein oikosulku tai huono liitos kaapelin ja liittimien välillä.</p>	<p>Irroita antennilta tuleva kaapeli virransyöttölaitteesta (PSU), jos LED-valo syttyy palamaan, on kaapelissa oikosulku. Korjaa tai uusi kaapeli ja liittimet.</p> <p>Jos LED-valo on edelleen pimeä, uusi virransyöttölaite (PSU).</p>
<p>Signaali heikko tai puuttuu kokonaan</p> <p>-tarkista että LED-valo palaa virransyöttölaitteessa (PSU)</p> <p>-tarkista että LED-valo palaa UFO -antennissa</p>	<p>Pimeä LED-valo tarkoittaa puuttuvaa jännitettä.</p> <p>Syynä on usein oikosulku tai huono liitos kaapelin ja liittimien välillä.</p>	<p>Jos LED-valo palaa virransyöttölaitteessa, syynä on todennäköisesti huono liitos kaapelissa ja liittimissä.</p> <p>Uusi tai korjaa kaapeli ja liittimet.</p>
<p>Häiriöt, vinoripakuvioinen kuvio tai valkoista horisontaalista raitaa kuvassa (analoginen signaali).</p>	<p>Häiriöt aiheutuvat usein erilaisista elektronisista laitteista kuten matkapuhelimet, tietokoneet tai erilaiset lähettimet, jotka sijaitsevat UFO-antennin lähellä.</p>	<p>Kasvata etäisyyttä – nosta UFO-antenna korkeammalle</p>
<p>haamukuvat, kaksoiskuvat (analoginen signaali)</p>	<p>Haamukuvat aiheutuvat korkeista rakennuksista tai muista pinnoista heijastuvista signaaleista.</p>	<p>Sijainnin muutos muutamalla metrillä riittää usein ratkaisemaan tämän ongelman.</p>

# UFO 100, 120

## digitaalinen antenni

FI

### Sovellus esimerkkejä



## Tekniset tiedot

Tyyppi			UFO 100	UFO 120
Art. No.			<i>Digitaal</i> 109100	<i>Digitaal</i> 109120
Taajuusalue	FM VHF UHF	MHz MHz MHz	87.5-108 174-230 470-862	87.5-108 174-230 470-862
Kanavat			FM/5-12/21-69	FM/5-12/21-69
Elementtejä		kpl	1	1
Avauskulma	ver./hor.	astetta	90/360	90/360
Tuulikuorma		N	5.5	5.5
Vahvistus		dB	28	28
Kohinaluku		dB	2.5	2.5
Max. lähtötaso		dB $\mu$ V	108	108
Käyttöjännite		V	5-24	5-24
Virrankulutus		mA	50	50
Ulkomitat leveys	pituus	mm	325	325
		mm	255	255
	korkeus	mm	65	65
Liitin			F-liitin	F-liitin
Toimitussisältö			Mastokiinnike Ø25-60 Muovijalusta	Mastokiinnike Ø25-60 Muovijalusta Universal-kiinnike Keskikiinnike



Mastokiinnike  
Ø25-60  
Art. No. 133223



Muovijalusta  
Art. No. 133220



Universal-kiinnike  
Art. No. 133222



Keskikiinnike  
Art. No. 133225

## Tarvikkeet



**IFP 502**  
Virransyöttöadapteri  
Art. No. 339502



**IFP 529**  
Virransyöttölaite  
Art. No. 339529



891020A

06-2009

### **DECLARATION OF CONFORMITY**

TRIAX confirms that the product conforms to relevant EEC harmonized standards and consequently can carry CE-mark.

Relevant harmonized standards:  
EN 50083 and EN 60065

Dealer

**A product of the TRIAX group**

[www.triax.com](http://www.triax.com)



TRIAX - your ultimate connection